

# MANUAL DE UTILIZARE ȘI ÎNTREȚINERE

Instrucțiuni originale | Reviziă 01 | Ed. 01 | 10/2021

## FIERĂSTRĂU PENDULAR SABIE ȘI BARĂ EXTENSIE

IMPORTATOR: GOLDEN FISH SRL FABRICĂT ÎN PRC  
(service@micul-fermier.ro; contact@micul-fermier.ro)

**DZ-SE226**



Turație relați: 0-2200 rpm  
Tăiere maximă lemn: 28 mm  
Număr bucăți per bax: 4 buc

▶ Voltaj: 18 V  
▶ Cu perii  
▶ Lungime cursă: 14 mm

**DZ-SE227**



\*produsele NU conțin acumulator și încărcător, se achiziționează separat

\*compatibil cu acumulator DZ-SE203, DZ-SE204 și încărcător DZ-SE205, DZ-SE206, DZ-SE207

**DETOOLZ**  
SMART WORK



RO



INSTRUCȚIUNI ORIGINALE

CITIȚI CU ATENȚIE PREZENTELE INSTRUCȚIUNI DE FUNCȚIONARE ÎNAINTE DE PRIMA PUNERE ÎN FUNCȚIUNE A PRODUSULUI ȘI RESPECTAȚI OBLIGATORIU INSTRUCȚIUNILE DE SIGURANȚĂ! NERESPECTAREA INDICAȚIILOR DIN PREZENTUL MANUAL SCUTEȘTE PRODUCĂTORUL DE ORICE RĂSPUNDERE ȘI DUCE LA PIERDEREA GARANȚIEI! PĂSTRAȚI ACEST MANUAL PENTRU REFERINȚE ULTERIOARE.



## CUPRINS:

1. INFORMAȚII GENERALE .....	4
1.1. DESCRIERE MANUAL .....	4
1.2. UTILIZAREA ȘI SCOPUL MANUALULUI .....	4
1.3. SIMBOLOGIA UTILIZATĂ .....	4
2. INSTRUCȚIUNI DE SIGURANȚĂ .....	5
2.1. PRECAUȚII GENERALE .....	5
2.2. SECURITATE PERSONALĂ .....	5
2.3. RISCURI REZIDUALE .....	7
2.4. INSTRUCȚIUNI DE SIGURANȚĂ ELECTRICĂ .....	7
2.5. INSTRUCȚIUNI DE PRIM AJUTOR .....	8
3. DATE TEHNICE - DESCRIEREA PRODUSULUI .....	9
3.1. DESCRIEREA PRODUSULUI DZ-SE226 .....	9
3.2. DESCRIEREA PRODUSULUI DZ-SE227 .....	10
3.3. SPECIFICAȚII TEHNICE .....	11
4. INSTRUCȚIUNI DE OPERARE .....	12
4.1. PUNEREA ÎN FUNCȚIUNE .....	12
4.2. MODUL DE OPERARE .....	15
5. ÎNTREȚINERE ȘI ELIMINARE .....	17
5.1. ÎNTREȚINEREA .....	17
5.2. CURĂȚAREA .....	17
5.3. DEPOZITAREA .....	17
5.4. GARANȚIE / ELIMINARE PRODUS .....	17
6. PROBLEME ȘI REMEDII .....	19
7. DECLARAȚIE DE CONFORMITATE .....	22
8. CERTIFICAT DE GARANȚIE .....	23



*Golden Fish SRL face eforturi permanente pentru a păstra acuratețea informațiilor din acest manual. Uneori produsele pot avea culori sau nuanțe diferite ce sunt modificate de către producător fără preaviz. Imaginile furnizate au caracter informativ și pot conține unele diferențe în funcție de configurația constructivă a produsului comercializat.*

Stimate client,

Firma GOLDEN FISH SRL este constant preocupată de creșterea calității produselor și serviciilor, precum și de lărgirea și diversificarea portofoliului de produse disponibile, pentru a vă oferi deplină satisfacție.

Vă rugăm să citiți cu atenție prezentul manual înainte primei utilizări și ulterior păstrați-l cu atenție, într-un loc accesibil pentru orice consultare viitoare.

Acest manual este compatibil cu produsul:

**---- Fierăstrău pendular sabie și bară extensie, model DZ-SE226, DZ-SE227 ----**

În numele întregii noastre echipe, vă mulțumim pentru încrederea pe care ne-ați acordat-o prin cumpărarea acestui produs și vă asigurăm de întreaga noastră colaborare. Suntem siguri că acest produs nou, modern, funcțional și practic, fabricat din materiale de cea mai bună calitate, vă va satisface exigențele în cel mai bun mod cu putință.

Pentru a obține cele mai bune rezultate este important să citiți în întregime instrucțiunile din acest manual.

Manualul de utilizare este parte integrantă a acestui produs. Acesta include instrucțiuni importante despre siguranță, utilizare și eliminare. Înainte de a începe să folosiți aparatul, citiți cu atenție toate instrucțiunile privind operarea și siguranța.

Producătorul nu este răspunzător de orice pagube produse persoanelor sau proprietăților cauzate de instalarea și utilizarea incorectă a produsului.

Echipa noastră vă stă la dispoziție pentru orice problemă tehnică sau comercială.

RO

**SC Golden Fish SRL**

Linia de Centura 5, CTPark Bucharest North,

Stefanestii de Jos, Jud Ilfov, 077175;

CUI: RO22908031

Nr. Reg. Com.: J23/2652/2016

Telefon: 0374 496 580

www.detoolz.ro

01

## INFORMAȚII GENERALE

### 1.1. Descriere manual

Prezentul manual a fost redactat pe baza documentelor originale realizate de către producător și a fost localizat pentru comercializare pe piața locală. În acest document se regăsesc integral toate indicațiile originale provenite de la producător.

Manualul reflectă stadiul actual al produsului comercializat și nu poate să fie considerat inadecvat în cazul în care urmează altele noi versiuni ce vor fi supuse unor actualizări ulterioare.

Producătorul își rezervă dreptul de a face acest lucru prin actualizarea manualelor de utilizare și întreținere fără obligația de a actualiza manualele produselor deja comercializate decât în cazuri excepționale.

Dacă aveți îndoieli sau nu înțelegeți pe deplin datele prezentate în acest manual, contactați centrul de service zonal, distribuitorul autorizat sau direct adresați o cerere către producător.

Se specifică faptul că producătorul intenționează să continue optimizarea produsului dvs.

### 1.2. Utilizarea și scopul manualului

Protejați-vă pe dumneavoastră și pe ceilalți de rănire prin utilizarea corectă a produsului - citiți manualul înaintea primei utilizări și urmați toate măsurile de siguranță.

Scopul acestui manual este de a vă aduce la cunoștință modalitatea eficientă de utilizare și întreținere în condiții de siguranță pentru o utilizare de durată a produsului achiziționat.

Păstrați cu atenție manualul, într-un loc accesibil pentru orice consultare viitoare. În caz de pierdere sau deteriorare solicitați o copie de la distribuitorul dvs. sau direct la producător.

### 1.3. Simbologia utilizată

Pe parcursul manualului veți regăsi următoarele modalități de atenționare:



#### PERICOL

În cazul în care există un pericol cu consecințe grave ce pot cauza leziuni utilizatorului sau altor persoane.



#### ATENȚIE

Trebuie să acordați maximă atenție indicațiilor prezentate pentru a evita situații care pot deteriora produsul sau alte utilaje sau pot avea consecințe asupra mediului înconjurător.



#### INFORMAȚII

În cazul unor informații particulare.



#### NOTĂ/OBSERVAȚIE

Utilizarea neadecvată poate conduce la pierderea garanției producătorului.

SIMBOL	SEMNIFICAȚIE
	<b>ATENȚIE</b> Atenționare pentru situații cu potențial pericol.
	<b>PERICOL GENERAL</b> Atenție pericol generic urmat de explicația tipului de pericol.
	<b>PERICOL ELECTRIC</b> Semnalizează prezența tensiunii electrice sau a unor echipamente care utilizează tensiunea electrică.
	<b>INTERVENȚIE MECANICĂ</b> Atenționare pentru intervenții necesare asupra elementelor mecanice.
	<b>INTERVENȚIE ELECTRICĂ</b> Atenționare pentru intervenții necesare asupra elementelor electrice.
	<b>PROTECȚIE MÂINI</b> Se recomandă folosirea mănușilor de protecție.
	<b>PROTECȚIE OCHI</b> Se recomandă purtarea de ochelari speciali.
	<b>PROTECȚIE RESPIRAȚIE</b> Se recomandă purtarea unei măști de praf.
	<b>DE CITIT</b> Se recomandă să citiți cu atenție.
	<b>PRIM AJUTOR</b> Instrucțiuni de prim ajutor în caz de accident.

RO

## 02 INSTRUȚIUNI DE SIGURANȚĂ

### 2.1. Precauții generale



Citiți cu atenție prezentul document pentru a vă informa privind tipurile de lucrări permise și limitările produsului precum și riscurile potențiale specifice legate de acesta.

Fierăstrăul pendular de tip sabie DZ-SE226 și bara extensie pentru DZ-SE226, model, DZ-SE227 este un produs robust, eficient și ușor de utilizat, destinat pentru lucrările brute de tăiere, tăieri drepte și spiralate și separă concis suprafețele.

Permite debitarea rapidă și precisă a plăcilor din lemn, PAL, MDF și metal.

Nu sunt permise alte operații decât cele indicate în prezentul manual. Operațiile pentru care nu a fost proiectat acest echipament electric pot crea pericole și pot provoca vătămarea persoanelor. Pentru a proteja sănătatea operatorului, se recomandă folosirea unui sistem de aspirare și colectare a prafului rezultat în urma utilizării acestor produse.

### 2.2. Securitate personală

Rămâneți în alertă, mențineți atenția la ce faceți și fiți precaut atunci când manevrați un fierăstrău pendular de tip sabie DZ-SE226 și o bară extensie pentru DZ-SE226, model DZ-SE227.



#### ATENȚIE

Nu folosiți aceste scule dacă sunteți sub influența drogurilor, alcoolului sau medicamentelor. Un moment de neatenție în timpul funcționării sculelor electrice de mână poate duce la vătămări corporale grave.

Îmbrăcați-vă adecvat. Nu purtați haine largi sau părul neprotejat. Păstrați părul, îmbrăcămintea și mânușile departe de părțile mobile. Hainele libere, bijuteriile sau părul lung pot fi prinse în părți mobile.



#### PERICOL

Pericol de strivire sau tăiere! Țineți mâinile departe de zona de lucru. Îndepărtați de părțile mobile ale fierăstrăului: părul, șireturile, îmbrăcămintea liberă, cablurile electrice sau alte fire ce pot fi tăiate accidental.

Evitați pornirea accidentală. Asigurați-vă că întrerupătorul sculei este în poziția blocată și oprită. Manevrarea unui fierăstrău pendular de tip sabie cu degetul în dreptul comutatorului poate conduce la accidente grave.

Înainte de a porni fierăstrăul trebuie să îndepărtați din zona de lucru cheile de strângere, sculele, cablurile și orice resturi sau corpuri străine. O cheie care este lăsată atașată la o parte mobilă a fierăstrăului poate duce la vătămări corporale.

Pentru siguranța personală, când folosiți fierăstrăul pendular nu vă întindeți dincolo de poziția normală. Poziția corpului și un echilibrul adecvat permit un control mai bun al sculei în situații neașteptate.

Utilizați menghine sau alte modalități practice pentru a asigura și fixa piesa de tăiat pe o platformă stabilă.

Menținerea piesei de tăiat cu mâna sau sprijinită de corpul dvs. este o procedură periculoasă și poate duce la pierderea controlului și accidente.

Nu utilizați fierăstrăul dacă aveți mâinile murdare de grăsime, ulei, solvent sau vaselină deoarece puteți pierde controlul asupra unelei electrice.

Când se lucrează în exterior, fiți conștienți de direcția vântului. Când se lucrează în interior, trebuie prevăzută o ventilație corespunzătoare.



#### ATENȚIE

NU este permisă utilizarea fierăstrăului pendular de tip sabie în zone cu pericol de explozie, pe suprafețe cu depuneri de substanțe nocive, cu vopseluri pe bază de plumb, cu urme de acizi sau solvenți și alte produse similare. Acest produs este destinat operațiilor de tăiere pentru suprafețe plane și uscate.



#### PERICOL

Se interzice utilizarea fierăstrăului de către copii sau persoane cu dizabilități locomotorii, cu capacități psihiatrice, senzoriale sau mintale limitate sau de persoane nefamiliarizate cu instrucțiunile din prezentul manual.



#### PERICOL

Nu lăsați copii nesupravegheați în preajma fierăstrăului sau să se joace cu acesta. Nu utilizați produsul în alte scopuri decât cele prezentate în acest manual.

Nu depozitați produsul la îndemâna copiilor și a altor persoane neinstruite. Aceste fierăstraie sunt periculoase în mâinile utilizatorilor neinstruiți.



#### ATENȚIE

NU forțați fierăstrăul pendular de tip sabie!

RO

Nu forțați scula. Folosiți-o corect conform indicațiilor din acest manual. O sculă corect folosită își va face treaba în siguranță și la calitatea pentru care este proiectată.

Nu folosiți fierăstrăul dacă întrerupătorul său nu funcționează. Un instrument care nu poate fi controlat este periculos și trebuie reparat imediat.



## ATENȚIE

Purtați echipament de protecție personală.



Se recomandă purtarea unei măști de praf, dispozitiv de protecție pentru auz, mănuși și șorț de atelier.

Protejați-vă ochii cu ochelari speciali, inclusiv când realizați curățarea sculei cu aer comprimat.



## INFORMAȚII

Înlocuiți imediat componentele deteriorate sau defecte. Folosiți pentru aceasta doar piese de schimb originale.

Orice reparație neautorizată cu piese neadecvate conduce la pierderea garanției.

Pe măsură ce vă obișnuiți cu utilizarea produselor **NU tratați superficial respectarea strictă a regulilor de siguranță indicate în acest manual.**



Nu utilizați accesorii sau consumabile nerecomandate de producător. Utilizarea unui accesoriu nerecomandat de producător poate conduce la accidente grave. Simplul fapt că un accesoriu se poate atașa sau folosi împreună cu produsul NU înseamnă că este sigur pentru utilizare.

Înainte de fiecare utilizare, inspectați pânza de fierăstrău atașată pentru a identifica fisuri, deteriorare sau o uzură excesivă care poate favoriza desprinderea sculei de lucru.

RO

Dacă fierăstrăul, sau un accesoriu este scăpat din mână, nu trebuie să-l mai utilizați fără a identifica eventualele deteriorări și după caz să interveniți pentru remedierea sau înlocuirea pieselor afectate.

După inspectarea și instalarea unui accesoriu, poziționați-vă, atât dvs. cât și persoanele din zonă, la distanță față de piesele în mișcare și acționați scula electrică la turația maximă fără sarcină pentru circa 30 secunde. Doar după această probă se poate utiliza fierăstrăul cu pânza montată sau alt

accesoriu în mod normal.

După utilizarea fierăstrăului trebuie să scoateți acumulatorul și să așteptați oprirea completă înainte de a o așeza pe sol sau pe bancul de lucru.



## ATENȚIE

Utilizați întotdeauna fierăstrăul pendular folosind ambele mâini. Oprțiți scula imediat ce apar vibrații neobișnuite sau alte anomalii.



## PERICOL

Folosiți elementele de protecție livrate împreună cu mașina. Nu le demontați!



## ATENȚIE

Persoanele din apropiere trebuie să păstreze o distanță sigură față de zona de lucru. Toate persoanele care intră în zona de lucru trebuie să poarte echipament de protecție personală.

Când fierăstrăul întâlnește pe parcursul operației de tăiere un corp cu alte caracteristici (cui, șurub) poate apărea o solicitare mecanică neșteptată fapt ce produce un recul resimțit de către operator. Reculul poate fi periculos și în general poate uza prematur produsul. Pentru a evita aceste situații, dar și pentru a diminua eventualele riscuri se recomandă:

- poziționați corpul și brațele astfel încât să preluați ușor forțele de recul sau reacția de cuplu la pornire;
  - informați-vă în prealabil despre caracteristicile materialului de tăiat și eventuala prezență a altor corpuri sau materiale în zona de lucru;
  - evitați contactul dintre sculă și alte piese fixate în materialul care urmează să fie tăiat;
- Se recomandă să mențineți emisiile de zgomot și vibrații la nivel cât mai redus prin:
- menținerea sculelor în stare bună de funcționare printr-o întreținere corectă;
  - evitați solicitările excesive radiale care pot apărea la contactul cu corpuri străine sau materiale cu alte caracteristici;
  - evitați forțarea produsului.



## ATENȚIE

Nu atingeți pânza de fierăstrău sau piesa tăiată imediat după operația de tăiere - acestea pot fi extrem de fierbinți și v-ar putea arde pielea.

Nu folosiți și nu interveniți asupra sculei dacă sunteți sub influența drogurilor, alcoolului sau medicamentelor. Un moment de neatenție chiar și în timpul operațiilor de întreținere, poate duce la vătămări corporale.

### 2.3. Riscuri reziduale

Chiar dacă utilizați aceste scule în conformitate cu instrucțiunile prezentate în acest manual, anumite riscuri reziduale nu pot fi excluse.

Pot apărea următoarele riscuri reziduale:

- Afecțiuni pulmonare ca urmare a expunerii îndelungate la o sursă de praf. Pulberi cum sunt pulberea de lemn de stejar sau de fag sunt considerate a fi cancerigene.
- Deteriorarea în timp a auzului.
- Deteriorarea sănătății cauzată de vibrațiile transmise brațului și solicitării coloanei dacă scula este utilizată o perioadă îndelungată într-o poziție rigidă și fără pauze de odihnă și relaxare a musculaturii.

### 2.4. Instrucțiuni de siguranță electrică

Rămâneți în alertă și fiți precaut atunci când manevrați partea electrică.

Asigurați-vă că partea exterioară a acumulatorului este uscată înainte de a-l introduce în încărcător. Asigurați-vă că pentru încărcare se folosește un încărcător recomandat de producător. Folosirea altui tip de încărcător poate prezenta riscul de electrocutare, supraîncălzire, scurgerea de lichid coroziv din acumulator sau chiar explozie.

Asigurați-vă că acumulatorii consumați sunt predați în locuri sigure conform cu instrucțiunile producătorului.



#### PERICOL ELECTRIC

**Efectuați reîncărcarea numai cu încărcătorul specificat de producător. Un încărcător adecvat pentru un anumit tip de acumulator poate prezenta risc de incendiu dacă este utilizat cu alt tip de acumulator.**

Când nu folosiți acumulatorul, țineți-l la distanță de obiecte metalice precum agrafe de birou, monede, chei, cuie, șuruburi sau alte obiecte metalice mici, ce pot constitui o legătură între cele două borne.

În condiții extreme, lichidul poate fi eliminat din acumulator, evitați contactul cu acesta. Dacă intrați în contact accidental, clătiți bine cu apă zona afectată.



#### PERICOL ELECTRIC

**Nu apropiați mâinile de părțile aflate în mișcare, de piesele cu muchii ascuțite sau piese încă fierbinți.**

Înainte de a folosi cartușul acumulatorului, citiți toate instrucțiunile și atenționările de pe încărcătorul acumulatorului, acumulator și produsul care folosește acumulatorul. Nu dezmembrați cartușul acumulatorului. Dacă timpul de funcționare s-a redus excesiv, întrerupeți imediat funcționarea. Aceasta poate prezenta risc de supraîncălzire, posibile arsuri și chiar explozie.



#### PERICOL ELECTRIC

**Asigurați-vă întotdeauna că fierăstrăul este oprit și acumulatorul este scos înainte de orice reglaje sau activități de întreținere.**

Un scurtcircuit al acumulatorului poate provoca un flux puternic de curent electric, supraîncălzire, posibile arsuri și chiar defectarea produsului.

Nu ardeți cartușul acumulatorului chiar dacă acesta este grav deteriorat sau complet uzat. Cartușul acumulatorului poate exploda în foc.

Țineți sculele și acumuloarele electrice la distanță față de sursele de căldură.

Atunci când lucrați cu un fierăstrău cu acumulator trebuie respectate instrucțiuni specifice pentru a reduce riscul producerii unor incendii, scurgerilor din acumulatori și accidentări.

Atunci când nu lucrați, păstrați separat acumulatorii și fierăstrăul în locuri uscate și sigure. Nu le lăsați la îndemâna copiilor. Asigurați-vă că terminalele acumulatorilor nu se scurtcircuitează cu șuruburi, cuie sau alte obiecte metalice.



#### PERICOL ELECTRIC

**Păstrați fierăstrăul și acumulatorii în loc sigur.**

Nu forțați sculele cu putere redusă pentru a efectua lucrări destinate celor cu putere mai mare. Nu folosiți fierăstrăul pentru alte lucrări decât cele pentru care este destinat.

Nu expuneți fierăstrăul la apă sau ploaie. Nu folosiți o sculă electrică care prezintă stropi de apă sau ulei.

Nu depozitați fierăstrăul în locații în care temperatura și umiditatea sunt în afara limitelor acceptate de producător. Aceasta poate favoriza apariția unor riscuri suplimentare.

Verificați întotdeauna dacă au fost scoase cheile de



reglaj sau de strângere din fierăstrău.

Dacă fierăstrăul se încălzește, opriți-l și scoateți acumulatorul.

Fiți întotdeauna atenți la ceea ce lucrați. Acționați cu simțul răspunderii. Nu folosiți niciodată fierăstrăul când sunteți obosit.

Nu transportați fierăstrăul cu degetul pe trăgaciul întreprătorului.

## 2.5. Instrucțiuni de prim ajutor

În eventualitatea unui accident, solicitați ajutorul persoanelor aflate în apropiere pentru a opri imediat funcționarea sculei dacă nu mai sunteți în măsură să o faceți personal.

După aceasta îndepărtați eventualele persoane rănite din zona de lucru și apelați la serviciul de urgență.



### PRIM AJUTOR

**Asigurați-vă din timp că există o trusă de prim ajutor în apropierea locului unde folosiți produsul. Completați ulterior orice produs de prim ajutor folosit.**

Când apelați la medic utilizând numărul unic de urgență 112, vă rugăm să furnizați următoarele informații:

- Adresa completă la care s-a produs accidentul;
- Date privind modul de producere: electrocutare sau accidentare mecanică;
- Numărul de persoane rănite;
- Starea răniților și felul leziunilor.



03

## DATE TEHNICE - DESCRIEREA PRODUSULUI

## 3.1. Descrierea produsului DZ-SE226

**DETOOLZ**  
 SMART WORK

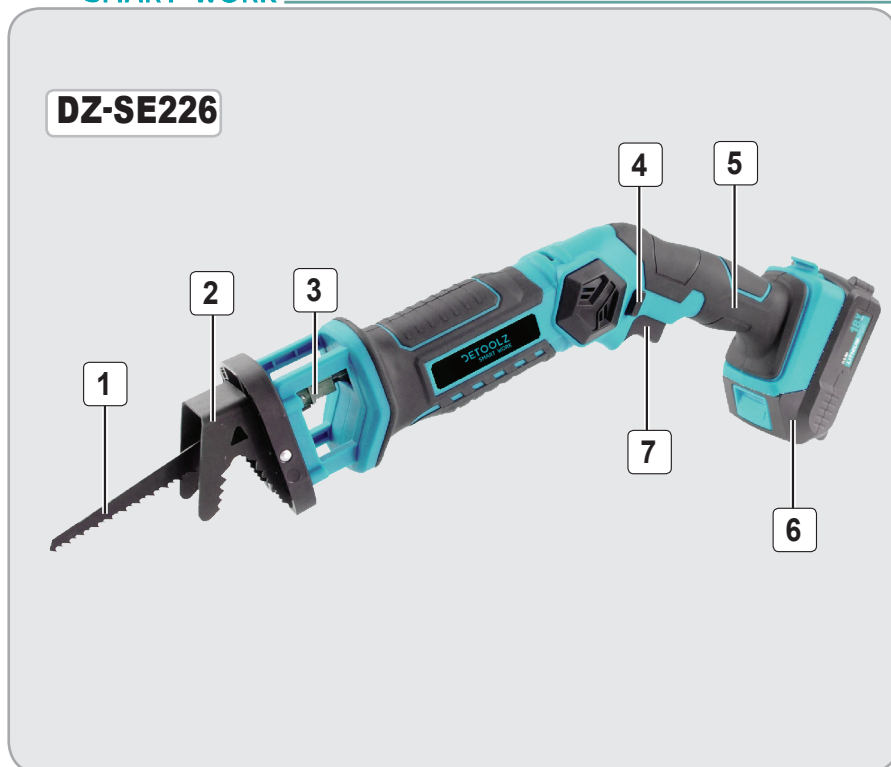
**FIERĂSTRĂU PENDULAR DE TIP  
 SABIE**


Fig.1

Nr.	Descriere
1	Pânză de fierăstrău
2	Talpă de fixare reglabilă
3	Orificiu de prindere pentru pânza de fierăstrău
4	Buton blocare
5	Mâner principal
6	*Acumulator
7	Comutator Pornit-Oprit

## Conținut colet:

- Fierăstrău pendular de tip sabie;
- Lamă pentru lemn;
- Lamă pentru metal;
- Manual de instrucțiuni;
- Cutie de transport.

\*produsul NU conține acumulator și încărcător,  
 se achiziționează separat

RO

## 3.2.Descrierea produsului DZ-SE227

# DETOOLZ SMART WORK

## BARĂ EXTENSIE PENTRU FIERĂSTRĂUL PENDULAR DE TIP SABIE

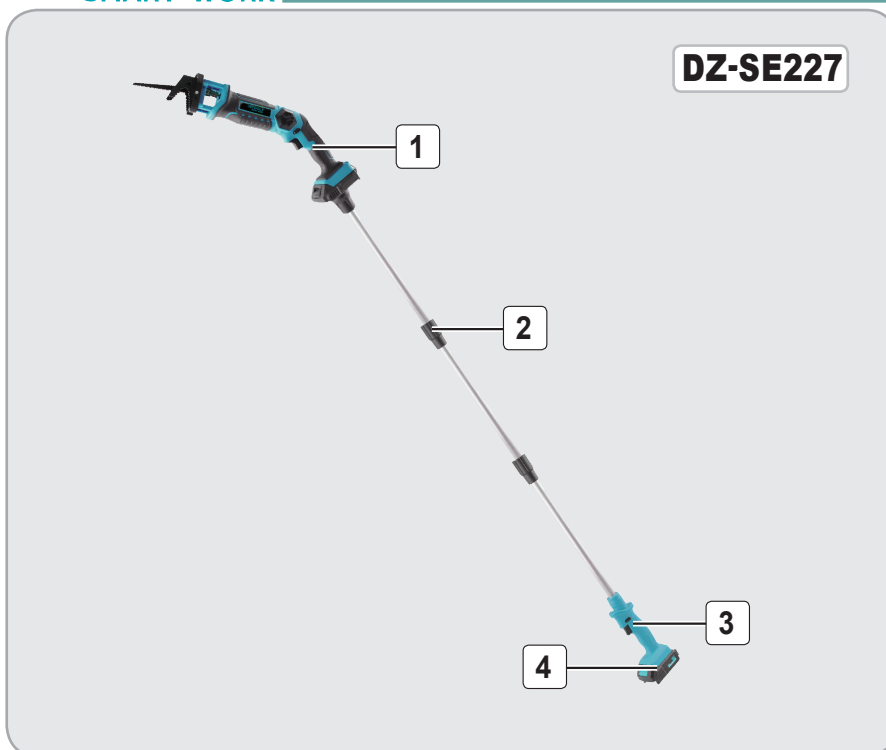


Fig.2

Nr.	Descriere
1	Fierăstrău pendular de tip sabie
2	Bară extensie
3	Mâner bară
4	*Acumulator

## Conținut colet:

- Bară extensie;
- Manual de instrucțiuni;
- Cutie de transport.

RO

\*produsul NU conține acumulator și încărcător,  
se achiziționează separat

### 3.3. Specificații tehnice

**Fierăstrăul pendular de tip sabie DZ-SE226 și bara extensie pentru DZ-SE226, model, DZ-SE227** este un produs robust, eficient și ușor de utilizat, destinat pentru lucrările brute de tăiere, tăieri drepte și spiralate și separă concis suprafețele.

Permite debitarea rapidă și precisă a plăcilor din lemn, PAL, MDF și metal.

Această sculă cu acumulator este proiectată și garantată pentru funcționarea la temperaturi ambientale cuprinse între + 5°C și 40°C la o altitudine de maxim 1000 m peste nivelul mării. Umiditatea trebuie să fie mai mică de 50% la 40°C. Poate fi depozitată sau transportată la temperaturi ambientale între -25°C și 55°C. Temperatura de încărcare 0+40°C.

**Fierăstrăul pendular de tip sabie DZ-SE226 și bara extensie pentru DZ-SE226, model, DZ-SE227** are următoarele caracteristici:

- Unealtă robustă și precisă.
- Pornire ușoară.

- Mâner în formă închisă pentru o manevrare sigură și o utilizare ușoară.
- Tăiere precisă și rapidă.
- Lama de acțiune orbitală îmbunătățește viteza de tăiere cu o frecare mai mică.
- Pantof metallic cu adâncime reglabilă cu acțiune pivotantă.
- Sistem de schimbare lamă rapidă.
- Corpul și mânerul din cauciuc îmbunătățesc aderența cu mai puține vibrații.
- Fierăstrăul pendular de tip sabie DZ-SE226 are un motor fără perie care are o eficiență și cuplu ridicat, consum de energie redus, precum și fiabilitatea sporită și durată de viață ridicată.

#### Beneficii client:

- Ușor de instalat.
- Ușor de manevrat.
- Ușor de depozitat.
- Greutate redusă.

**Fierăstrăul pendular de tip sabie DZ-SE226 și bara extensie pentru DZ-SE226, model, DZ-SE227** prezintă următoarele caracteristici tehnice:

Caracteristică	Model
	DZ-SE226, DZ-SE227
Model	PLYL-21
Voltaj	18 V
Motor	Cu perii
Turație	0 - 2200 rpm
Turație relanși	0 - 2200 rpm
Timp de lucru	45 minute cu baterie de 4000 mAh
Lungime cursă	14 mm
Tăiere maximă	-lemn: 28 mm -metal: 3 mm
Număr viteză	1 viteză
Braț extindere	Da (DZ-SE227)
Lungime blat	1.2 mm
Material echipament	Lemn, metal
Clasa de etanșitate (grad de protecție praf și umezeală)	IP20
Nivel zgomot	LWA: 91.43 dB(A), KWA = 3dB(A) LPA: 80.43 dB(A), KPA = 3dB(A)
Dimensiune	43x7x12.5 cm
Număr de unități per bax	4 bucăți
Greutate netă	1.1 kg
Greutate brută	1.6 kg

## 04 INSTRUȚIUNI DE OPERARE

### 4.1. Punerea în funcțiune

Înainte de pregătirea punerii în funcțiune a fierăstrăului pendular de tip sabie DZ-SE226 și bara extensie pentru DZ-SE226, model DZ-SE227 sau în cazul montării/înlocuirii unor accesorii sau pânze, **asigurați-vă că acesta este oprit și nu este conectat acumulatorul.**

#### Introducerea și deconectarea acumulatorului:

- Eliberați întotdeauna întrerupătorul înainte de introducerea sau scoaterea acumulatorului din mașină.
- Verificați poziționarea corectă a acumulatorului în compartimentul acestuia.
- **Nu forțați niciodată.** Dacă acumulatorul nu intră ușor înseamnă că nu este bine aliniat. Montarea trebuie să se poată realiza cu ușurință și fără rezistență.
- Acumulatorul trebuie să fie introdus complet până când butonul de reținere se blochează automat (fig.3).
- Pentru a scoate acumulatorul, apăsați butonul de eliberare al acumulatorului și îndepărtați-l pe verticală din compartimentul acestuia.



Fig.3

#### Încărcarea acumulatorului:

- Așezați încărcătorul rapid pe o suprafață plană uscată, ferită de ploaie sau soare.
- Împingeți acumulatorul descărcat în încărcătorul rapid până ce acesta se fixează ferm.
- Conectați încărcătorul la o priză de rețea protejată corespunzător.
- Încărcarea completă durează aproximativ 1h.
- Pe parcursul încărcării nu trebuie să acoperiți acumulatorul cu lavete sau alte materiale care nu permit disiparea termică.
- După încărcarea completă a acumulatorului,

deconectați cablul încărcătorului de la rețea apucându-l de ștecher.

- În mod normal, acumulatorul și încărcătorul se încălzesc în timpul procesului de încărcare și trebuie să așteptați până vor reveni la o temperatură ambiantă.

#### Recomandări privind utilizarea acumulatorului:

- Nu uitați acumulatorul cuplat la încărcător. La finalul procesului de încărcare acestea trebuie deconectate.
- Înainte de utilizarea unui acumulator nou citiți cu atenție marcajele de pe încărcător, acumulator și fierăstrău și verificați dacă sunt compatibile.
- Acumulatorul se poate deteriora dacă încărcarea se face necorespunzător sau dacă încărcătorul nu este compatibil.
- În momentul livrării, acumulatorul este parțial încărcat pentru a împiedica deteriorarea acestuia prin descărcare totală.
- Înainte de prima utilizare acumulatorul se va încărca complet.
- Nu dezamblați acumulatorul.
- Dacă timpul de operare al acumulatorului se scurtează foarte mult trebuie să opriți lucrul imediat. Acumulatorul este epuizat și trebuie înlocuit sau este defect și există riscul unei supraîncălziri, aprinderi sau chiar explozie.
- Dacă există scurgeri de electrolit din acumulator, acesta trebuie eliminat corespunzător pentru a nu afecta mediul ambiant. Dacă accidental vă pătrunde electrolit în ochi trebuie să vă spălați intens cu apă și apoi să vă adresați unui medic. În caz contrar vă puteți pierde vederea.
- Când nu folosiți acumulatorul trebuie să-i acoperiți întotdeauna terminalele de conectare cu capacul disponibil.
- Nu permiteți scurtcircuitarea terminalelor acumulatorului. Evitați ca acesta să intre accidental în contact cu șuruburi sau alte piese metalice. Nu depozitați acumulatorii la un loc cu șuruburi, cuie sau alte obiecte metalice.
- Nu expuneți acumulatorii la ploaie, stropi de apă sau în bătaia soarelui.
- Scurtcircuitarea contactelor acumulatorului poate produce un curent de descărcare urmat de o supraîncălzire, posibil aprinderea și chiar spargerea acumulatorului.
- Nu păstrați fierăstrăul și acumulatorul în locuri unde temperatura poate atinge 40°C cu umidități peste 50%.

- Nu aruncați în foc acumulatorii chiar dacă sunt defecti sau complet uzați. Aceștia pot exploda.
- Atenție la manevrarea acumulatorului - evitați să-l scăpați.
- Încărcați acumulatorul înainte ca acesta să se descarce complet. Opriti lucrul atunci când observați că puterea fierăstrăului a scăzut și încărcați acumulatorul.
- Nu încărcați niciodată un acumulator care a fost deja încărcat.
- Încărcați acumulatorul numai la temperatura camerei între 10°C și 40°C. Lăsați întotdeauna acumulatorul să se răcească înainte de a-l utiliza.



### ATENȚIE

La montarea sau schimbarea unui accesoriu trebuie să purtați mănuși de protecție. Accesoriile sunt ascuțite și se pot înfierbânta după o utilizare mai îndelungată.

#### Montarea pânzei în fierăstrău:

- Pânza de fierăstrău nu trebuie să fie mai lungă decât este necesar pentru tăierea preconizată.
- Eliberați întrerupătorul și scoateți acumulatorul.
- Așezați fierăstrăul într-o poziție stabilă.
- Întoarceți dispozitivul de blocare a lamei fierăstrăului în lateral.
- Pentru a monta lama, slăbiți bolțul de pe suportul lamei cu ajutorul unei chei hexagonale.
- Introduceți lama în suport cât mai adânc posibil cu dinții orientați în sus sau în jos după cum este necesar (fig.4).
- Asigurați-vă că partea din spate a lamei se potrivește pe rolă.
- Fixați lama strângând bolțul.
- Realizați o probă de funcționare în gol la turația maximă.

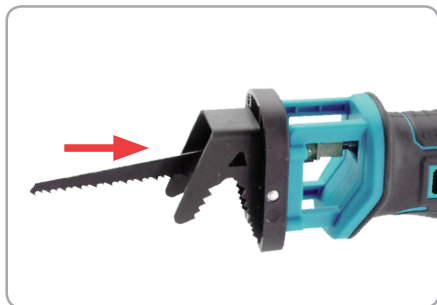


Fig.4

- Pentru demontarea pânzei de fierăstrău trebuie să urmați în sens invers etapele de montare.



### ATENȚIE

Verificați înainte de fiecare utilizare dacă pânza de fierăstrău este fixată bine și dacă este necesar să strângeți șuruburile.

- Pentru a scoate pânza fierăstrăului - rotiți încuetoarea pânzei fierăstrăului în lateral și scoateți lama (fig.5).

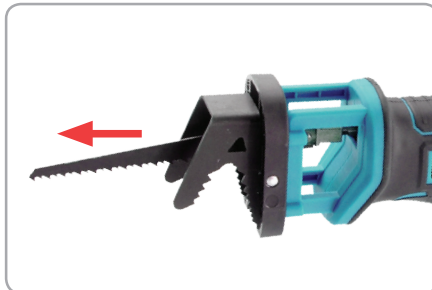


Fig.5

#### Reglarea tălpii de fixare:

- Talpa poate fi reglată pentru a schimba lungimea pânzei care se proiectează din partea din față a fierăstrăului.
- Poate fi utilizat într-o situație în care trebuie să restricționați tăietura la doar un strat subțire de material cum ar fi tăierea plăcii de gips-carton fără a pătrunde prea departe în cavitatea peretelui.
- Pentru a regla talpa de fixare apăsați butonul acesteia, apoi trageți sau apăsați pe talpă pentru a muta mecanismul.
- Odată ce poziția dorită este atinsă, eliberați butonul în poziția inițială și verificați dacă talpa este blocată încercând să o mutați înainte și înapoi.



### ATENȚIE

Țineți talpa fierăstrăului pendular pe același plan cu piesa de prelucrat. Nerespectarea acestei condiții ar putea avea ca rezultat ruperea lamei și provocarea de accidente.

- Acțiunea orbitală face ca lama să funcționeze într-o mișcare eliptică (dacă este văzută din lateral), ceea ce la rândul său determină fierăstrăul să lucreze mai repede.
- Nu este recomandat pentru lucrări exacte, este mai potrivit pentru sarcinile de demolare în cazul în care finisajul nu contează atât de mult.

RO

### Montarea barei de extensie pentru fierăstrăul pendular de tip sabie DZ-SE226:

- Așezați fierăstrăul într-o poziție stabilă.
- Verificați componentele produsului care necesită asamblare înainte de punerea în funcțiune.
- Dacă lipsesc piese sau detectați o defecțiune de orice fel, nu continuați pregătirea produsului până când piesele nu au fost înlocuite și / sau defectul a fost remediat. Nerespectarea acestui lucru poate crea situații periculoase sau chiar accidente corporale grave.
- Fixați bara de extensie pentru fierăstrău pe corpul fierăstrăului (fig.6).



Fig.6

### Pornirea/oprirea fierăstrăului pendular de tip sabie:

#### Pentru pornire (fig.7):

- Așezați-vă corpul într-o poziție stabilă.
- Prindeți cu mâna dreaptă mânerul principal.
- Apăsați întrerupătorul cu degetul de la mâna dreaptă. Anticipați și fiți pregătiți să preluați cu-pul.
- Turația va crește proporțional cu nivelul apăsării pe întrerupător.
- Pentru o funcționare continuă, puteți bloca pe poziția PORNIT.
- Unealta poate fi reglată pe operarea continuă prin apăsarea comutatorului "pornit/oprit" concomitent cu butonul de blocare, urmată de eliberarea acestora.



### ATENȚIE

Niciodată nu lăsați din mână fierăstrăul pendular când utilizați modul de funcționare continuă!



Fig.7

#### Pentru oprire (fig.8):

- După caz deblocați și apoi apăsați întrerupătorul pe poziția OPRIT.
- Nu puneți unealta jos sau pe bancul de lucru atâta timp cât scula se mai deplasează pendular!



Fig.8

#### Reglarea mișcării pendulare:

Puteți regla fără trepte numărul de curse al sculei electrice deja pornite, exercitând o apăsare mai puternică sau mai ușoară asupra întrerupătorului Pornit/Oprit.

O apăsare ușoară asupra întrerupătorului Pornit/Oprit are drept efect un număr redus de curse. Pe măsură ce apăsarea crește, se mărește corespunzător și numărul de curse.

Numărul necesar de curse depinde de materialul prelucrat și de condițiile de lucru și poate fi determinat prin probă practică.

Se recomandă reducerea numărului de curse în momentul punerii pânzei de fierăstrău pe piesa de lucru cât și în cazul tăierii materialului plastic și a aluminiului.

Atunci când se lucrează un timp mai îndelungat cu un număr mai mic de curse scula electrică se poate înfierbânta puternic. Demontați pânza de fierăstrău și lăsați scula electrică să funcționeze în gol cu numărul maxim de curse, pentru a se răci, timp de aproximativ 3 minute.

## 4.2. Modul de operare

Este foarte important să adoptați o poziție corectă a corpului pentru a păstra un echilibru stabil în toate situațiile, mai ales când stați pe schele sau platforme.

După ce fierăstrăul pendular a fost corect pregătit pentru lucru și s-au luat toate măsurile de siguranță, puteți să conectați acumulatorul și să-l porniți.

Utilizați menghine sau alte modalități practice pentru a asigura și fixa piesa de tăiat pe o platformă stabilă. Menținerea piesei cu mâna sau sprijinită de corpul dvs. este o procedură periculoasă și poate duce la pierderea controlului și accidente.



### NOTĂ

**Asigurați-vă că pânza de fierăstrău folosită este potrivită pentru lucrarea respectivă. O pânză cu un profil neadaptat materialului nu va putea îndepărta eficient materialul și se va încălzi excesiv.**

Chiar dacă este vorba de o lucrare desfășurată în mediul exterior sau interior, de lucrări de tăiere rigips, lemn sau plastic, fierăstraiele DETOOLZ sunt ideale pentru orice fel de proiect de construcție sau renovare.

Fierăstrăul pendular de tip sabie DZ-SE226 dispune de un mecanism de pendulare eficient ce asigură un randament bun de tăiere și scurtarea timpului de lucru.

#### Mod de lucru:

Pentru pornirea fierăstrăului apăsați întrerupătorul pornit/oprit. Pentru blocarea întrerupătorului pornit/oprit, țineți-l apăsat și apăsați butonul de blocare.

Pentru oprirea fierăstrăului eliberați întrerupătorul pornit/oprit. Dacă întrerupătorul pornit/oprit este blocat, mai întâi apăsați butonul de blocare/deblocare și apoi eliberați-l.

Înainte de a efectua lucrările de tăiere în lemn, plăci aglomerate, materiale de construcții etc., **verificați dacă acestea prezintă corpuri străine** precum cuie, șuruburi sau altele asemănătoare și îndepărtați-le dacă este cazul.



### ATENȚIE

**Aplicarea unei forțe excesive asupra fierăstrăului nu va grăbi operațiunea de tăiere. De fapt, presiunea excesivă nu va face decât să deterioreze pânza, reducând performanțele fierăstrăului și durata sa de viață a acesteia.**



### ATENȚIE

**Țineți fierăstrăul ferm și procedați cu atenție atunci când pânza trece prin piesa de prelucrat. Asupra fierăstrăului și pânzei este exercitată o forță mare la începutul operației de tăiere până ce se face străpungerea.**



### ATENȚIE

**Dacă fierăstrăul este folosit continuu până la descărcarea cartușului acumulatorului, trebuie să-l lăsați în repaus timp de 15 minute înainte de a continua cu un acumulator nou.**

#### Tăierea metalelor:

Asgirați-vă că utilizați o lamă ascuțită și concepută pentru acest scop. Înainte de a începe lucrul fixați bine piesa de prelucrat.

Apăsați baza ferm pe piesa de prelucrat. Nu aplicați niciodată o presiune excesivă asupra lamei în timp ce tăiați pentru a nu o rupe.

Atunci când tăiați metal este necesar să folosiți ulei de lubrifiere a lamei în timpul procesului de tăiere. Lubrifiați lama fierăstrăului pendular sau suprafața piesei de prelucrat la intervale regulate de timp pe toată durata procesului de tăiere pentru a reduce uzura lamei.

#### Tăierea în adâncime:

Atunci când doriți să efectuați o tăiere în adâncime acest lucru trebuie să se efectueze numai în materiale de lucru moi (lemn, gips-carton).

Pentru tăierea cu penetrare directă în material folosiți doar pânze de fierăstrău scurte.

Așezați fierăstrăul pendular cu marginea inferioară a plăcii de bază pe piesa de lucru și porniți aparatul.

Înclinați fierăstrăul pendular în față și coborâți cu pânza de fierăstrău în piesa de lucru.

Poziționați fierăstrăul pendular vertical și tăiați în continuare de-a lungul liniei de tăiere.

#### Tăierea la nivel:

Cu ajutorul pânzelor de fierăstrău elastice bimetal puteți tăia coplanar cu peretele, de exemplu elemente constructive proeminente, cum ar fi coturile țevilor de apă.

Asigurați-vă că lungimea pânzei de fierăstrău depășește întotdeauna diametrul piesei de lucrat, deoarece în caz contrar există pericol de recul.

Poziționați pânza de fierăstrău direct pe perete și îndoiți-o puțin exercitând o apăsare laterală asupra

**RO**

fierăstrăului, până când talpa de fixare se sprijină pe perete.

Porniți fierăstrăul și tăiați piesa de lucru, exercitând o apăsare constantă.

La tăierea metalului, din cauza încălzirii acestuia, se va aplica un strat de agent de răcire respectiv lubrifiant de-a lungul liniei de tăiere.

#### Suprasarcină

Motorul poate fi deteriorat când este suprasolicitat, prin aplicarea excesivă pe o durată prelungită a presiunii de lucru asupra produsului. De aceea, nu trebuie să accelerați viteza de lucru prin creșterea presiunii pe mașină. Funcționarea produsului este mai eficientă dacă se exercită doar o presiune ușoară asupra produsului, evitându-se astfel o scădere a vitezei de lucru.

#### Recomandări:

- Utilizați echipament de protecție personală: mască de protecție antipraf; antifoane; ochelari de protecție.
- Înainte de începerea lucrului verificați starea perfectă a uneltei.
- Verificați fixarea corespunzătoare a lamei înainte de a folosi produsul.
- Adoptați o poziție de lucru corectă.
- Asigurați-vă că fierăstrăul pendular este ținut ferm.
- Asigurați fixarea corespunzătoare a corpului de tăiat înainte de a începe procesul de tăiere. Nu fixați corpul de tăiat folosind mâna și nu poziționați niciodată mâna sub corpul de tăiat. Există risc de vătămare a utilizatorului.
- Începeți procesul de tăiere după ce lama a ajuns la viteza dorită. Nu începeți tăierea punând lama oprită în contact cu materialul de tăiat. Există risc de vătămare a utilizatorului.
- Mențineți viteza de oscilație a lamei constantă până la finalizarea procesului de tăiere.
- După utilizare lama poate fi fierbinte. Lăsați lama să se răcească înainte de a face orice intervenție asupra acesteia.
- Vă recomandăm să curățați aparatul imediat, de fiecare dată când ați terminat să-l utilizați.



## INFORMAȚII

**Dacă transferați fierăstrăul și bara altor persoane, dați-le și manualul utilizatorului.**

**Urmarea instrucțiunilor din manualul inclus destinat utilizatorului este o cerință preliminară obligatorie în utilizarea corectă a uneltei.**

**Manualul utilizatorului conține și instrucțiuni privind operarea, întreținerea și reparațiile produsului.**



## 05 ÎNTREȚINERE ȘI ELIMINARE

### 5.1. Întreținerea

Inspecția constantă și întreținerea atentă vor menține aparatul în stare de funcționare continuă și vor elimina eventualele posibile probleme.



#### ATENȚIE

Înainte oricărei operații de întreținere:

1. Oprii fierăstrăul;
2. Așteptați oprirea completă a sculei;
3. Deconectați acumulatorul.

- Înlocuiți piesele deteriorate numai cu piese de schimb originale, deoarece piesele care nu sunt testate și aprobate de producătorul echipamentului pot provoca daune neprevăzute.
- Lucrările de reparație și întreținere, altele decât cele descrise în această secțiune, trebuie efectuate numai de personal calificat și autorizat.
- În cazul în care fierăstrăul nu pornește, verificați acumulatorul.
- La aproximativ 100 de ore de utilizare, dacă sesizați o eficiență scăzută a sculei, se recomandă să solicitați o inspecție la un centru service autorizat.

La fiecare 50 de ore de funcționare:

- Verificați dacă toate piesele/accesoriile sunt bine fixate și dacă este cazul procedați la strângerea lor.
- Verificați dacă pâna prezintă ciupituri, lovituri, deformări sau dacă apar jocuri de prindere anormale. În acest caz va trebui înlocuită pâna și verificat sistemul de prindere.
- Îndepărtați orice depozite de pulberi care s-ar putea acumula în zona pânzei.
- Aceste fierăstraie au fost lubrificate cu o cantitate suficientă de lubrifiant de înaltă calitate pentru întreaga viață a unității în condiții normale de funcționare. Nu este necesară o lubrifiere suplimentară.



#### ATENȚIE

Asigurați-vă întotdeauna că fierăstrăul este oprit și cartușul acumulatorului scos înainte de a executa lucrările de inspecție și întreținere.

### 5.2. Curățarea

- Suflați periodic toate pasajele și fantele de aerisire folosind aer comprimat uscat. Toate componentele din plastic trebuie curățate cu o lavetă

moale și umedă. Nu utilizați NICIODATĂ solvenți pentru a curăța componentele din plastic. Aceștia pot dizolva sau deteriora în alt mod materialul.

- Purtați ochelari de protecție cât timp utilizați aerul comprimat pentru curățare.
- Curățați sistemul de prindere a pânzei de fierăstrău cu o pensulă moale. Demontați pâna de fierăstrău din scula electrică. Folosiți lubrifianți adecvați pentru a menține în stare de funcționare sistemul de prindere a pânzei de fierăstrău.
- Murdăria acumulată în mecanismul fierăstrăului poate duce la apariția unor probleme tehnice. De aceea, nu debitați de jos în sus sau deasupra capului materiale la prelucrarea cărora se degajă mult praf.



#### ATENȚIE

Nu utilizați niciodată gazolină, benzină, diluant, alcool sau alte substanțe asemănătoare. În caz contrar, pot rezulta decolorări, deformări sau fisuri.

### 5.3. Depozitarea

Nu depozitați fierăstrăul neprotejat în aer liber sau în mediu umed. Păstrați-l într-un loc răcoros și uscat.

Depozitați acest fierăstrău astfel încât să nu poată fi pornit de către persoane neautorizate.

Nu lăsați produsul să stea în soare sau la o temperatură mai scăzută de -10°C, dacă nu este folosit o perioadă mai lungă de timp.

Depozitați produsul într-un spațiu inaccesibil copiilor, într-o poziție stabilă și sigură.

Nu păstrați produsul ambalat în folie sau în punga de plastic pentru a evita acumularea umidității.

### 5.4. Garanție / Eliminarea produs

Dacă există o problemă de calitate de la data cumpărării în termen de 2 ani, producătorul va furniza servicii de reparații sau înlocuire gratuite.

Daunele provocate de operator ca urmare a utilizării necorespunzătoare sau ca urmare a unor dezastre naturale, nu se încadrează în perioada de garanție și se vor percepe costuri de reparație.

Păstrați certificatul de garanție. Nu este permis să se transfere. Este valabil numai dacă este emis de distribuitorii autorizați sau agenți agreați de către producător.

Nu aruncați utilajele electrice împreună cu deșeurile menajere! În conformitate cu Directiva

Europeană 2002/96/CE privind deșeurile de echipamente electrice și electronice și punerea în aplicare a acesteia în conformitate cu legislația națională, instrumentele electrice care au ajuns la sfârșitul vieții trebuie colectate separat și returnate la o instalație de reciclare compatibilă cu mediul.



Simbolul coșului de gunoi încrucișat indicat pe aparat indică faptul că produsul, la sfârșitul duratei sale de viață utilă, trebuie tratat separat de deșeurile menajere și trebuie trimis la un centru de colectare separat pentru echipamentele electrice și electronice sau returnat la comerciantul cu amănuntul în momentul achiziționarea unui nou echipament echivalent.

Utilizatorul are responsabilitatea de a asigura îndepărtarea utilajului la sfârșitul duratei sale de viață în instalațiile de colectare corespunzătoare, cunoscând sancțiunile prevăzute de legislația în vigoare privind deșeurile.

Colectarea selectivă pentru fiecare material pentru reciclare, tratare și eliminare compatibilă cu mediul contribuie la evitarea posibilelor efecte negative asupra mediului și asupra sănătății și promovează recuperarea materialelor din care este compus produsul.

Pentru informații mai detaliate cu privire la sistemele de colectare disponibile, contactați serviciul local pentru eliminarea deșeurilor sau magazinul unde a fost efectuată achiziția.

Producătorii și importatorii își îndeplinesc responsabilitatea pentru reciclarea, tratarea și eliminarea produselor compatibile cu mediul, fie direct, fie prin participarea la un sistem colectiv de colectare și reciclare.

Ambalajul produsului este 100% reciclabil.

**RO**

Echipamentele electrice uzate și accesoriile acestora conțin o cantitate considerabilă de materii prime și plastic, care pot fi reciclate la rândul lor.

Sculele electrice, acumulatorii, accesoriile și ambalajele trebuie predate la un depozit autorizat de reciclare. Nu aruncați sculele electrice și acumulatorii în gunoiul menajer!



## 06

## PROBLEME ȘI REMEDII

**ATENȚIE**

Trebuie să **întrerupeți imediat utilizarea produsului și să contactați distribuitorul** dacă problemele de funcționare nu pot fi rezolvate utilizând remediile de mai jos.

Defectele minore sunt deseori suficiente pentru a afecta buna funcționare a aparatului. În majoritatea cazurilor, veți putea corecta cu ușurință aceste defecte. Vă rugăm să consultați următorul tabel:

Problemă	Cauză probabilă	Moduri de remediere
Fierăstrăul nu poate fi pornit	Conexiune electrică defectuasă sau defecțiune a acumulatorului.	Verificați acumulatorul - dacă prezintă scurgeri de electrolit trebuie înlocuit. Încărcați acumulatorul dacă este descărcat.
	Fierăstrăul a fost depozitat pentru o perioadă îndelungată la o temperatură extremă.	Schimbați locul de depozitare și așteptați până ce temperatura este în limitele celei recomandate 0°C ± 45°C.
Tăierea se face în mod ineficient	Pânza este uzată excesiv.	Verificați uzura pânzei și după caz înlocuiți-o.
	Pânza este greșit aleasă	Verificați dacă pânza utilizată este indicată pentru materialul de prelucrat.
Fierăstrăul este în funcțiune, dar nu mai este eficient	Acumulator descărcat.	Încărcați acumulatorul sau schimbați-l cu unul deja încărcat.
Fierăstrăul funcționează, dar vibrează excesiv	Piese uzate excesiv.	Verificați starea de uzură și înlocuiți piesele uzate.
	Prinderea pânzei în fierăstrău este incorectă.	Verificați prinderea pânzei și după caz interveniți.





07

## DECLARAȚIE DE CONFORMITATE

1. Denumirea producătorului..... Fabricat în P.R.C. pentru GOLDEN FISH SRL, România
  2. Adresa producătorului..... Linia de Centura 5 CTPark Bucharest North,  
Stefanestii de Jos, Ilfov, 077175
  3. Denumire produs ..... Fierăstrău pendular de tip sabie și bară extensie pentru
  4. Număr de identificare produs / Model fabricant: ..... DZ-SE226, DZ-SE227
- Standarde de armonizare relevante sau trimerile la specificațiile în legătură cu care se declară conformitatea:
5. H.G. nr. 1029 din 3 septembrie 2008 privind condițiile introducerii pe piață (Directiva 2006/42/CE).
  6. OG. Nr. 20 din 18 august 2010 (actualizată) privind stabilirea unor măsuri pentru aplicarea unitară a legislației Uniunii Europene care armonizează condițiile de comercializare a produselor.
  7. EN 60745-1:2009+A11:2010 - Pentru siguranța uneltelor electrice manuale cu motor sau cu acțiune magnetică cu tensiunea nominală a sculelor mai mică de 250 V pentru monofazate a.c. sau d.c. și unelte pentru trifazat a.c. 440 V.
  8. EN 55014-1:2017 și EN 55014-2:2015 - Compatibilitate electromagnetică (limitarea emisiilor de frecvențe radio ale aparatelor de uz casnic, sculelor electrice și aparatelor similare).



SC GOLDEN FISH SRL, având sediul social în Linia de Centura 5, CTPark Bucharest North, Stefanestii de Jos, Județul Ilfov, România, înregistrată la Registrul Comerțului Ilfov cu nr. J23/2652/2016, CUI RO 22908031, prin reprezentant legal Pastrav Gabriel Constantin în calitate de Administrator, declarăm pe propria răspundere, cunoscând prevederile art. 292 Cod Penal cu privire la falsul în declarații, faptul că produsul "**Fierăstrău pendular de tip sabie și bară extensie, model DZ-SE226, DZ-SE227**" care face obiectul acestei declarații de conformitate nu pune în pericol viața, sănătatea și securitatea muncii, nu produce impact negativ asupra mediului și este în conformitate cu Directiva 2006/42/CE privind echipamentele tehnice, Directiva 2014/35/UE privind echipamentelor electrice destinate utilizării în cadrul unor anumite limite de tensiune, Directiva 2014/30/UE privind compatibilitatea electromagnetică, Directiva 2011/65/UE privind restricția utilizării anumitor substanțe periculoase în echipamente electrice și electronice, Directiva 2012/19/UE privind deșeurile de echipamente electrice și electronice, Directiva 2006/66/CE privind bateriile și acumulatorii și deșeurile de baterii și acumulatori.

Semnat pentru și în numele:.....S.C. GOLDEN FISH SRL  
 Adresa la care se constituie și se păstrează dosarul tehnic: Linia de Centura 5, CTPark Bucharest North,  
 Stefanestii de Jos, Jud Ilfov, 077175;  
 CUI: RO22908031  
 Nr. Reg. Com.: J23/2652/2016  
 Telefon: 0374 496 580  
 www.detoolz.ro

RO

Numele și prenumele persoanei împuternicite:.....Păstrăv Gabriel Constantin  
 Octombrie 2021



(Semnătură și ștampilă)

08

## CERTIFICAT DE GARANȚIE

Denumirea produsului ..... Model/Serie.....  
 Nr. factură ..... Data cumpărării.....  
 Vânzător ..... Magazin .....  
 Adresa magazin.....  
 Numele cumpărătorului.....  
 Adresa cumpărătorului .....

Semnatură Cumpărător .....

### GARANȚIE DE CONFORMITATE LEGALĂ (Legea 449/2003 cu modificari și completări)

#### GARANȚIE COMERCIALĂ - 2 ani

Durata medie de utilizare a produsului este de 3..5 ani dacă se utilizează conform specificațiilor pentru uz gospodăresc și sunt evitate solitățile excesive specifice utilizării industriale.

SC GOLDEN FISH SRL, acorda cumpărătorului o garanție comercială în condițiile prezentului certificat de garanție. Garanția acordată prin prezentul certificat nu limitează sau elimină drepturile consumatorului.

Durata garanției comerciale se acordă prin prezentul certificat este de:

- **24 luni - pentru cumpărătorii persoane fizice; 12 luni - pentru cumpărătorii persoane juridice.**

Perioada de garanție începe de la data achiziției.

#### CONDIȚII DE ACORDARE A GARANȚIEI:

- Produsul a fost utilizat conform prevederilor prezentate în manualul de utilizare.
- Produsul este însoțit de factura sau bonul fiscal, și Certificatul de garanție în original, în perioada de valabilitate (24/12 luni), completat integral, semnat și ștampilat.
- Garanția se acordă numai dacă produsul este întreg, nedemontat și transportat în ambalaj corespunzător.
- Garanția se acordă numai pentru vicii de fabricație, defecte de material sau de fabricație și nu se extinde asupra accesoriilor, consumabilelor sau a subansamblelor supuse uzurii.

#### NU SE ACORDĂ GARANȚIE ÎN CAZUL:

- Deteriorarea și/sau defectarea produsului ca urmare a nerespectării parțiale sau totale a instrucțiunilor.
- Modificarea stării originale a produsului în scopul depășirii performanțelor.
- Sunt excluse de la garanție defectele rezultate de uzură sau solicitarea excesivă.
- Produsele desigilate sau la care s-a intervenit în vederea reparării de către persoane neautorizate.
- Produsele care au fost utilizate pentru alte scopuri decât cele indicate în prezentul manual.

#### INTERVENȚII ÎN PERIOADA DE GARANȚIE:

Nr.	Data intrării	Nr. factură	Descriere reparații	Semnătura	Prelungire garanție
1					
2					
3					
4					

RO

Semnătură Vânzător .....  
 ( semnatura si stampila )



[www.detoolz.ro](http://www.detoolz.ro)

---

**SC Golden Fish SRL**

Linia de Centura 5, CTPark Bucharest North,  
Stefanestii de Jos, Jud Ilfov, 077175;

CUI: RO22908031

Nr. Reg. Com.: J23/2652/2016

Telefon: 0374 496 580

[www.detoolz.ro](http://www.detoolz.ro)

